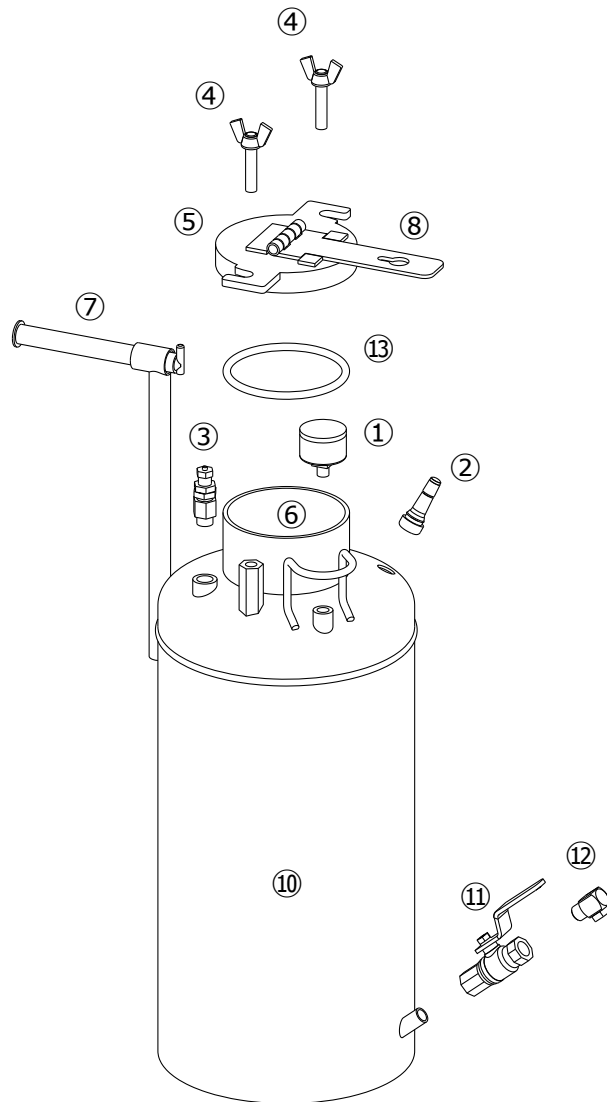


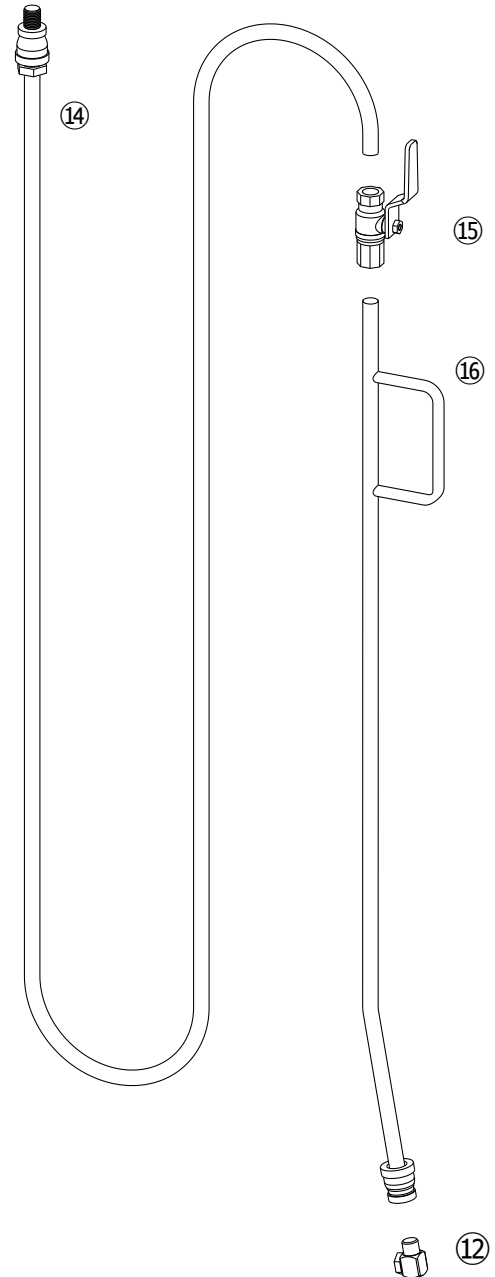
ISES9N 携帯乳剤スプレー パーツ表

パーツ購入をご希望の場合は下記の商品コードでご注文ください。(商品コードが無い部品は単品購入できません。)

ISES9N04 携帯乳剤スプレー 本体



ISES9N05 専用手撒管



- ① **ISES9N11** 圧力計
- ② **ISES9N09** 空気注入バルブ
- ③ **ISES9N13** 圧力安全弁
- ④ 蝶ネジ (2個)
- ⑤・⑧ (一体) 乳剤投入蓋・蓋取外し板
- ⑥・⑩ (一体) 乳剤投入口・乳剤タンク
- ⑦ 握り手

- ⑪ **ISES9N15** 噴射レバー (本体用)
- ⑫ **ISES9N17** 噴射ノズル
- ⑬ **ISES9N07** Oリング
- ⑭ 手撒管ホース
- ⑮ **ISES9N21** 噴射レバー (手撒管用)
- ⑯ 手撒管本体