

ジョーロ感覚でアスファルト乳剤散布

携帯乳剤 スプレーヤー



すぐに使える

作業に必要なミニコンプレッサー、空気入れ、漏斗付き。
届いてすぐにお使いいただけます。

目詰まりしにくい

噴射ホースを無くし、タンク下部のノズルから
直接散布を行うことで乳剤による目詰まりの発
生を抑えました。
(手撒管を取り付けてのご使用も可能です。)



軽量&コンパクト

運搬、保管が容易で作業性良好です。

安全設計

圧力計、安全弁標準装備

小規模舗装や舗装修繕等、小面積の乳剤散布に最適です



使い方



乳剤投入蓋を開けてアスファルト乳剤を注入します。

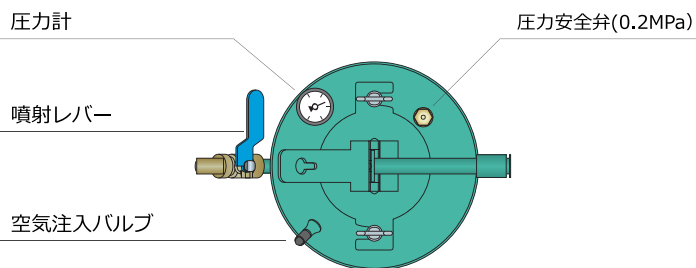


乳剤投入蓋蓋を閉じてボルトをしっかり締め付けた後、付属の空気入れ、又はミニコンプレッサー等で、0.2MPaまで加圧します。

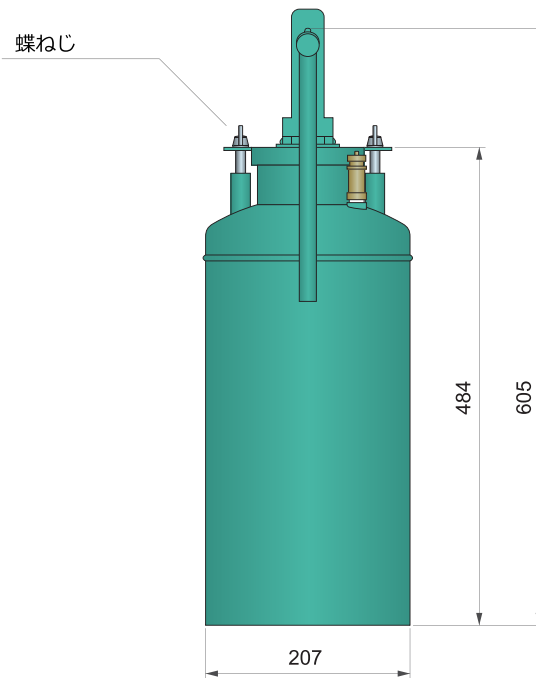
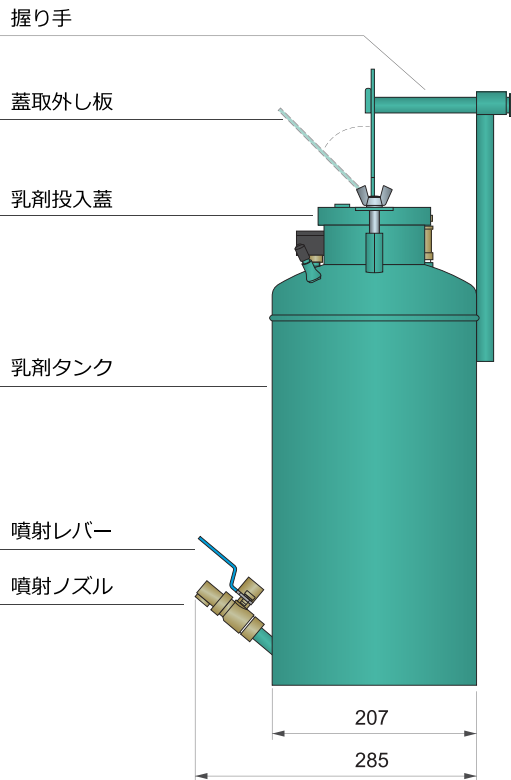


噴射ノズルを開き、スプレーヤー本体が舗装面に平行になるように左右に振りながら乳剤を散布します。

仕様



商品コード	ISES9N
使用材料	プライムコート / タックコート乳剤
寸法	W285 × H610mm
重量	約7.2kg (注入時16.2kg)
タンク容積	約11.5L (注入容量9L以下)
散布圧力	約0.2MPa
駆動源	電動及び手動ポンプ使用
付属品	ミニコンプレッサー、漏斗、フィルター、空気入れ



※製品の仕様は改良等で予告無く変更する場合がありますのでご了承ください。

お問い合わせは

販売元

舗装現場で働く人のために
株式会社 アイデア・サポート

〒506-0818 岐阜県高山市江名子町3200-8
TEL(0577)57-7756 FAX(0577)57-7757